

VS-D シリーズ 小型垂直多関節ロボット

ロボット本体の仕様

項目	仕様			
	標準タイプ	防塵防滴タイプ	天吊り	天吊り・防塵防滴
セット型式(注1)	VS-6354D	VS-6354D-W	VSS-6354D	VSS-6354D-W
本体型式	VS-6354DM	VS-6354DM-W	VSS-6354DM	VSS-6354DM-W
アーム全長	255(第1アーム)+285(第2アーム)=540mm			
アームオフセット	J1(旋回): 100mm J3(前腕): 85mm			
最大動作領域	R=727mm(ツール取付面) R=652mm(P点: J4 J5 J6 中心)			
動作角度	J1: ±140°, J2(注3): +100°, -55°, J3: +163°, -13° J4: ±168°, J5: ±120°, J6: ±360°			
最大可搬質量	5kg			
合成最大速度	6800mm/s(ツール取付面中心、負荷 9.8N 時)			
位置繰返し精度(注2)	X,Y,Z 各方向: ±0.02mm(ツール取付面中心)			
最大許容慣性モーメント	J4, J5 まわり: 0.113kgm ² J6 まわり: 0.008kgm ²			
位置検出方式	アブソリュートエンコーダ			
駆動モータ、ブレーキ	VS 型 VS-W 型 VSS 型 VSS-W 型: 全軸 AC サーボモータ、J2,J3 ブレーキ付 VS-B 型 VS-BW 型 VSS-B 型 VSS-BW 型: 全軸 AC サーボモータ、J2~J6 ブレーキ付			
ユーザ用エア配管	6 系統 (4) 電磁弁 (2 ポジション、ダブルソレノイド) 3 個内蔵			
ユーザ用信号線	10 本 (近接センサー等の信号用)			
エア源	常用圧力	1.0 × 10 ⁵ Pa ~ 3.9 × 10 ⁵ Pa		
	許容最大圧力	4.9 × 10 ⁵ Pa		
保護等級	IP40	IP54	IP40	IP54
質量	約 28kg			

注1) セット型式はロボット本体・コントローラ等を含む一式の型式です。

注2) 位置繰返し精度は周囲温度の一定時の精度です。


注3) VSS型、VSS-W型、VSS-B型、VSS-BW型についてはJ2の動作角度が+100°、-85°となります。

ロボットコントローラの仕様 [VS-Dシリーズ]

項目		仕様
適用ロボット		小型垂直多関節型 (VS-D シリーズ)
型式		RC5-VS6A
制御方式		PTP、CP3 次元直線、3 次元円弧
制御軸数		最大 6 軸同時
駆動方式		全軸オールデジタル AC サーボ
メモリ容量		1.25MB (5000 ステップ、13000 ポイント相当)
使用言語		デンソーロボット言語 (SLIM 準拠)
教示プログラム分割数		255
教示方式		1) リモートティーチング 2) 数値入力 (MDI)
外部信号 (I/O)	入力信号	ユーザ開放 20 点 (シーケンサ 12、ハンド入力 8) + システム固定 36 点
	出力信号	ユーザ開放 32 点 (シーケンサ 24、ハンド出力 8) + システム固定 33 点
外部通信		RS-232C: 1 回線 イーサネット: 1 回線 (オプション)
タイマ機能		0.02 ~ 10sec (1/60sec きざみ)
自己診断機能		オーバーラン・サーボ異常・メモリ異常・入力ミス など
エラー表示		外部 I/O 出力 / オペレーティングパネル (オプション) にエラーコードを表示 ティーチングペンダント (オプション) に日本語で表示
電源		3 相 AC200V-15% ~ AC230V+10% 50/60Hz 1.5KVA 単相 AC230V-10% ~ AC230V+10% 50/60Hz 1.5KVA
環境条件 (動作時)		温度 0 ~ 40、湿度 90%RH 以下 (結露なきこと)
保護等級		IP20
ケーブル (オプション)	本体間ケーブル	3m、6m (選択)
	I/O ケーブル	8m、15m
	電源ケーブル	5m
質量		約 17kg (付属ケーブル除く)

 警告

- ・ フィンに触れないでください。やけどの恐れがあります。
- ・ 指や棒などを入れないでください。ケガのおそれがあります。
- ・ 保守点検等でフタを開けコントローラ内部に触れる場合は、電源スイッチを切り、電源ケーブルをはずして 3 分以上経過してから実施してください。感電の恐れがあります。
- ・ コントローラの電源投入中はコネクタの脱着をしないでください。
感電及び故障の原因になります。

 設置上の注意事項

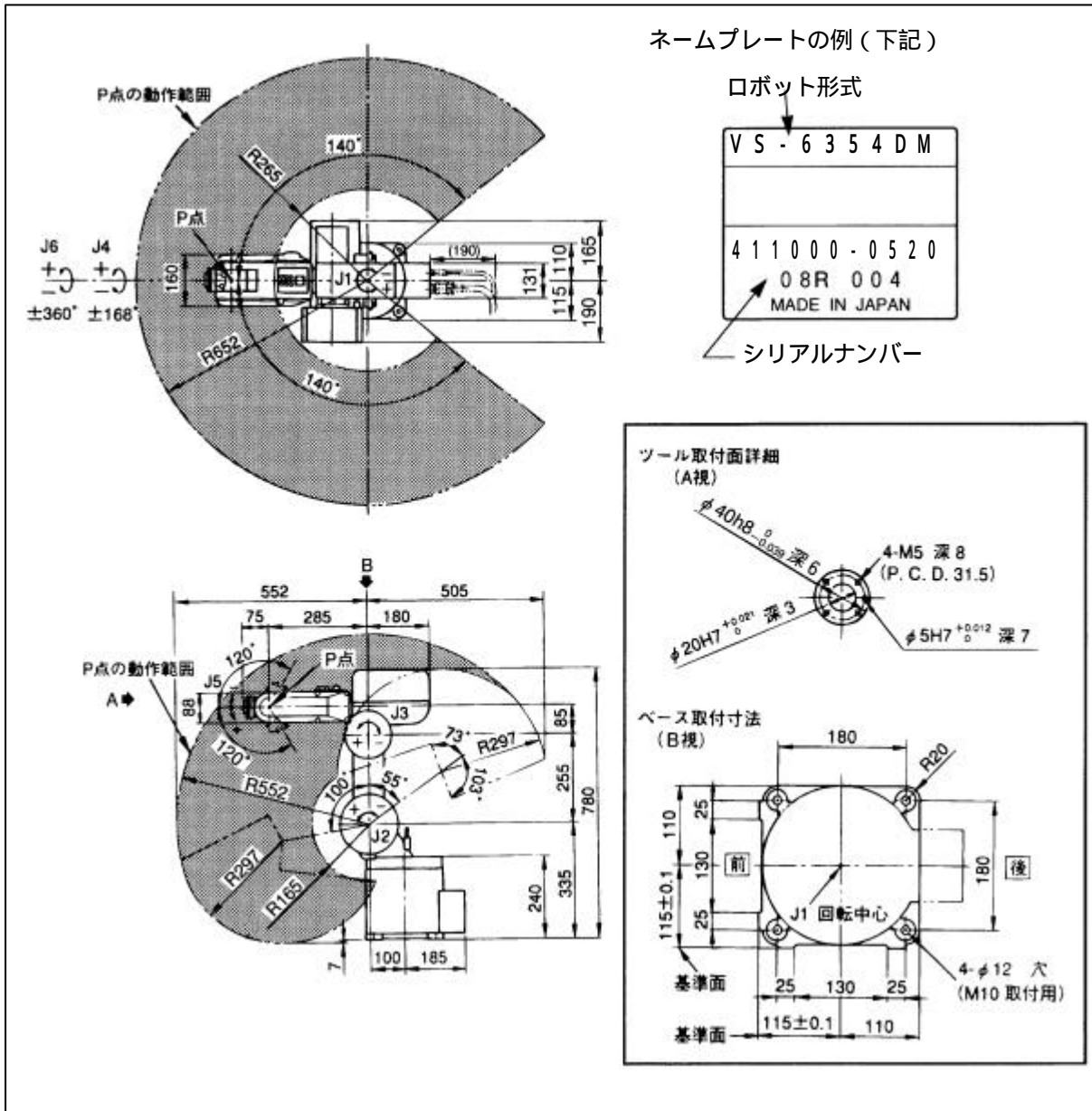
- ・ コントローラは防塵、防滴、防爆構造にはなっていません。
- ・ 設置の前には取扱説明書を必ずお読みください。
- ・ コントローラの上には物を乗せないでください。

VS-D シリーズ 小型垂直多関節ロボット

外形寸法と動作範囲

VS-6354D 型 (標準タイプ)

単位(mm)

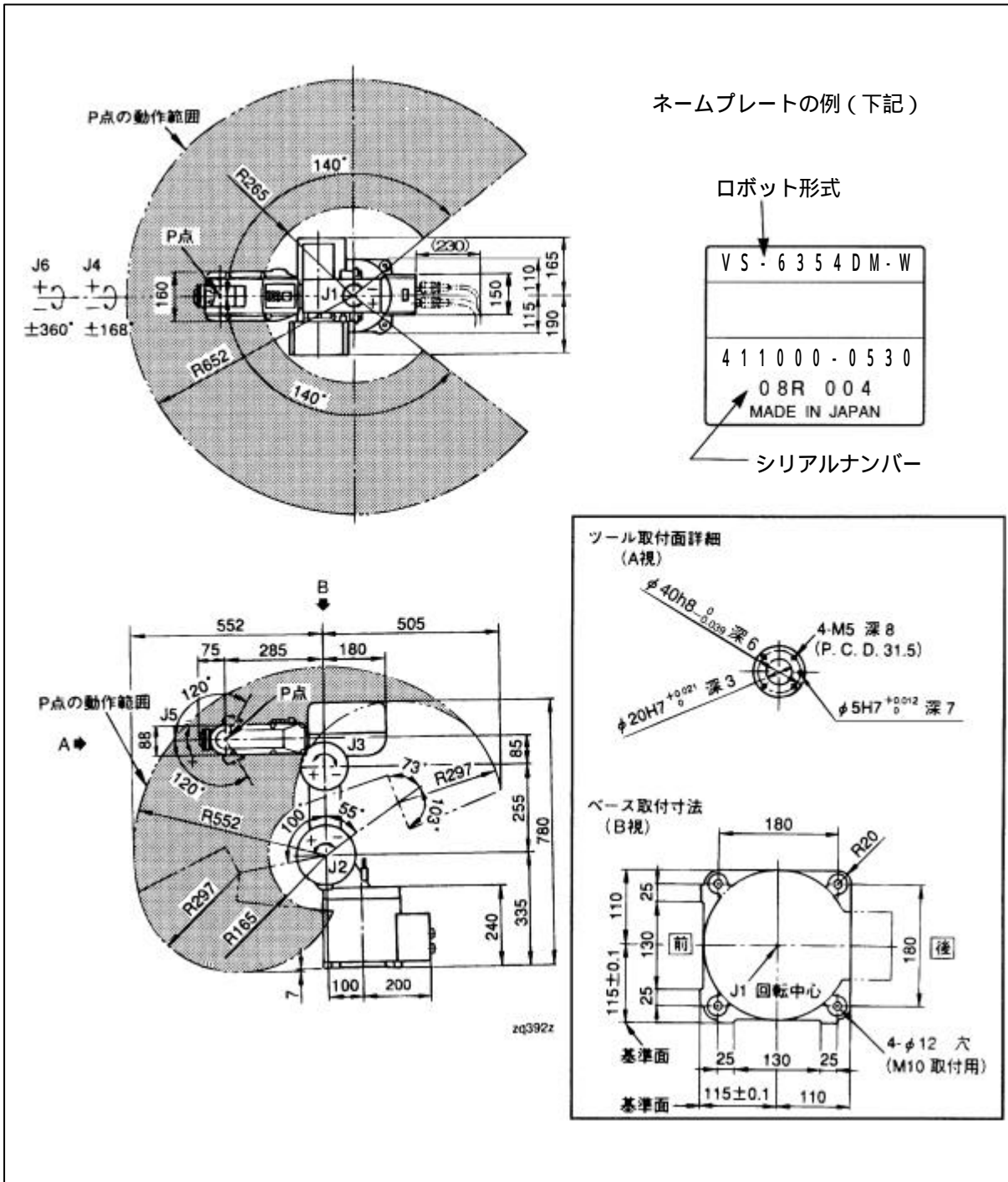


VS-D シリーズ 小型垂直多関節ロボット

外形寸法と動作範囲

VS-6354D-W 型 (防塵防滴タイプ)

単位(mm)

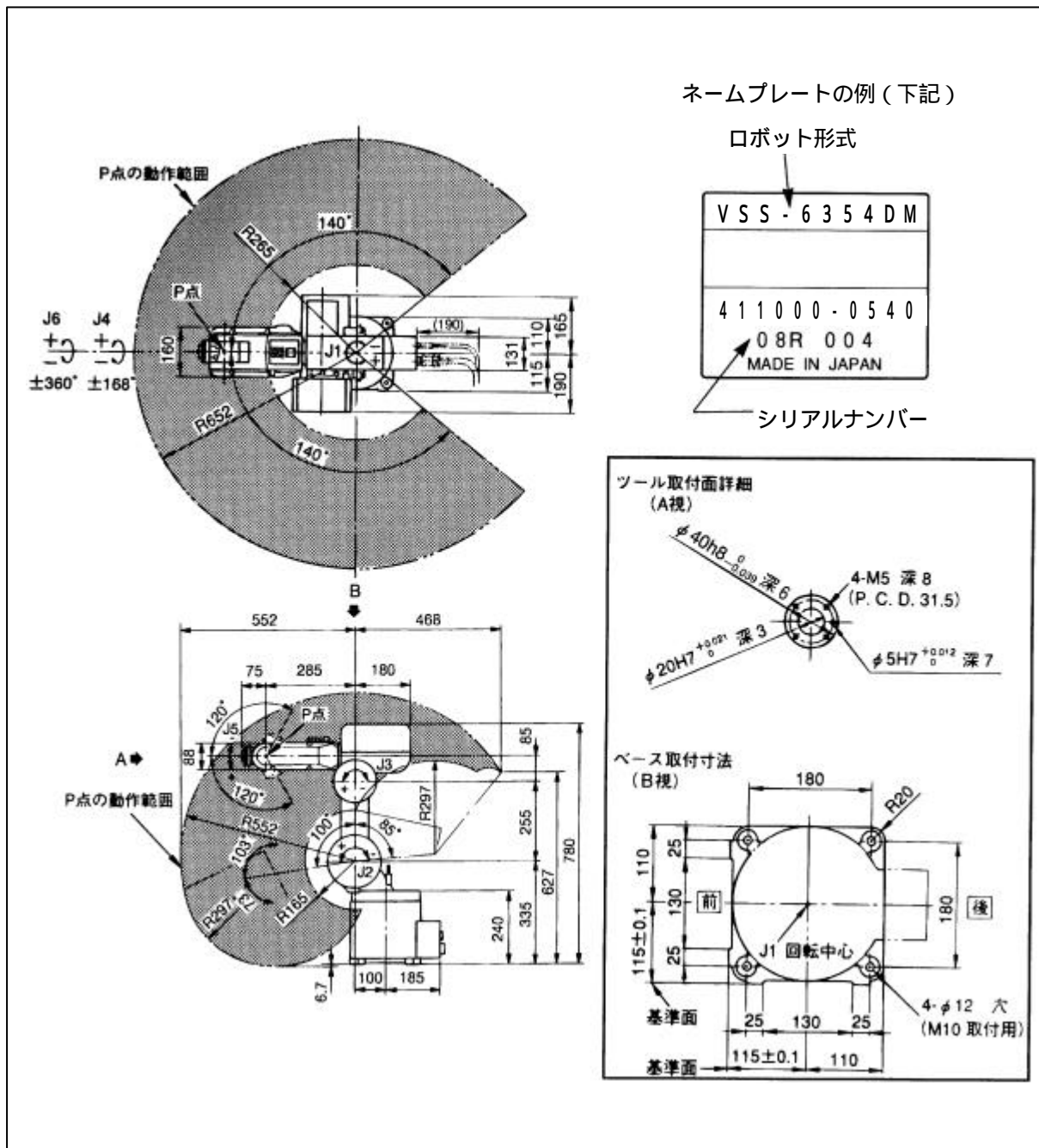


VS-D シリーズ 小型垂直多関節ロボット

外形寸法と動作範囲

VSS-6354D 型 (天吊りタイプ)

単位(mm)



VS-D シリーズ 小型垂直多関節ロボット

外形寸法と動作範囲

VSS-6354D-W 型 (天吊り・防塵防滴タイプ)

単位(mm)

